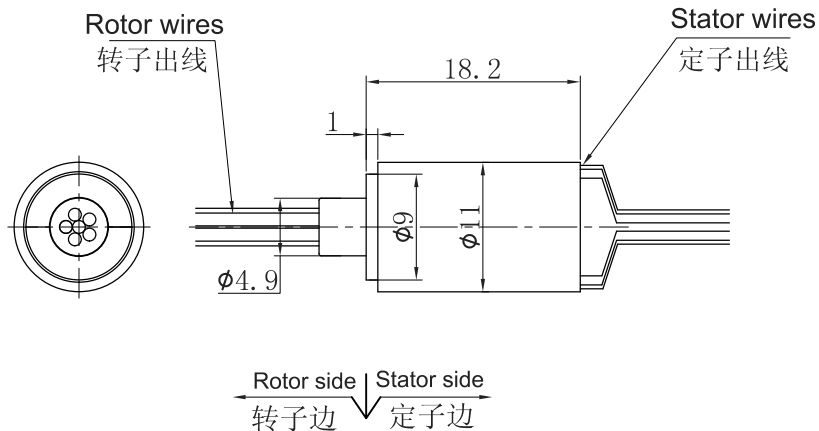
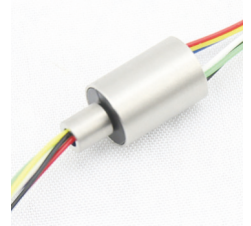


MMC181系列紧凑型滑环(OD 11.0mm)

MMC181是一款超微型的帽式滑环，采用金-金接触点，保证了稳定性和使用寿命，主要用于民用，商用领域。产品采用美国军工表面处理工艺，超硬金镀层处理，保证极低电阻波动和超长工作寿命。主要用于传输中小型系统微弱控制信号，微弱电流。如视频，控制，传感，电源，以太网。具有低扭矩，低损耗免维护；低电气噪音

典型应用：安防监控，摄影摄像，机器人，测试仪器，转台以及自动化设备上。

MMC1819 是MMC181的高端产品，超厚镀金处理，全进口轴承，稀有金属合金刷丝，主要用于军用，国防等非民用领域。



订购型号说明

MMC 181(9)-FL01

MMC：微型帽式滑环系列

181,普通级别, 1819：对应高端版本代号

FL01 - 对应不同法兰安装，见图纸

技术规格参数

电气技术指标		
参数	数值	
	功率	信号
额定电压	0~240VAC/VDC	0~240VAC/VDC
绝缘电阻	≥600MΩ/500VDC	≥600MΩ/500VDC
导线规格	AWG#28 铁氟龙	AWG#28 铁氟龙
导线长度	标准长度300mm (可根据要求调整)	
绝缘强度	500VAC@50Hz, 60s	
动态电阻变化值	<0.01Ω	
机械技术指标		
参数	数值	
工作寿命	见产品等级表	
额定转速	见产品等级表	
工作温度	-30°C~80°C	
工作湿度	0~85% RH	
接触材料	见产品等级表	
壳体材料	见产品等级表	
转动扭矩	0.005N.m ; +0.02N.m/6路	
防护等级	IP51	

选型表

MMC181微型帽式滑环选型表		
型号	信号或1A	总路数
MMC181	6	6

注：N个1A 电流环并起来可作为1路N*1A电流环使用；比如：2环1A 并起来做作为 1路2A 使用。
如有特殊要求，请咨询客服。

产品等级

MMC181和 MMC1819的区别:

型号	最高转速	产品寿命	壳体材料	电气噪音①@10Rpm
MMC181	250RPM	>1000万	塑料	10mΩ
MMC1819	1000RPM	>3000万	塑料	4mΩ

各环路导线色码表

环道	1	2	3	4	5	6
颜色	黑	红	黄	绿	蓝	白

非标定制可选项

- MMC1819 是 MMC181的高端版本
- 可选法兰安装
- 可选插接头和热缩管
- 导线长度
- 高温环境下
- 军用级别