

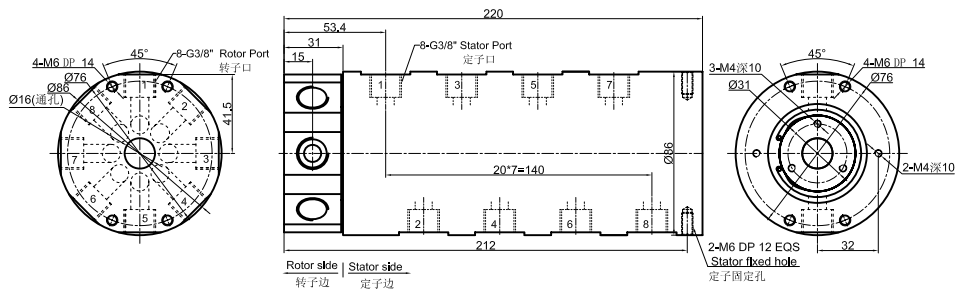
MK83(8通道气/气电滑环)

MK83



MK83系列是8通道气动旋转接头(可混合电) G3/8"牙, 体积小, 重量轻, 转动扭矩小。
且可选同时通过功率动力线, 信号线, 工业总线, 控制线, 电磁阀, 感应线等;
标准为法兰安装形式。
能通过的介质有: 压缩空气, 真空等气体;

MK83 (纯气动旋转接头) 尺寸图 8进8出G3/8"牙

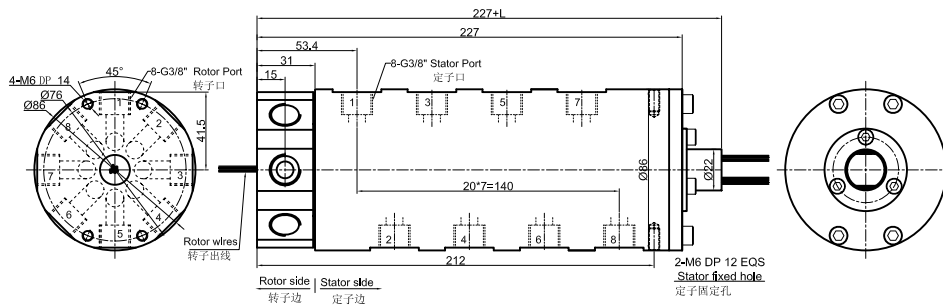


MK系列旋转接头(可混合电)

选型表

型号	气体通道	接口尺寸	可适应气管
MK83	8	G3/8"	10~12mm

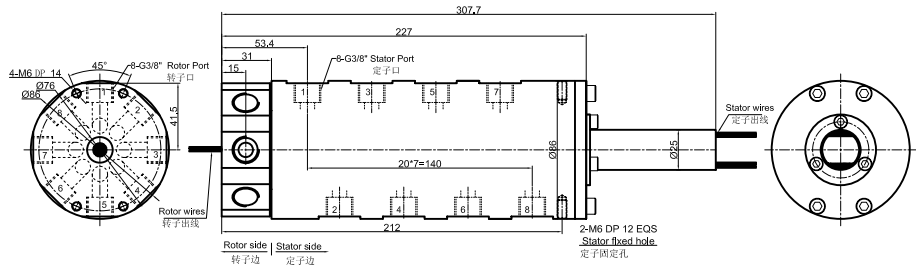
MK83S-S12(S18,S24,S36) 尺寸图 8进8出G3/8"牙+ 12~36路信号(2A)



选型表

型号	气体通道	接口尺寸	可适应气管	信号(2A)	L(mm)
MK83S-S12	8	G3/8"	10~12mm	12	21
MK83S-S18	8	G3/8"	10~12mm	18	28
MK83S-S24	8	G3/8"	10~12mm	24	38.6
MK83S-S36	8	G3/8"	10~12mm	36	52.3

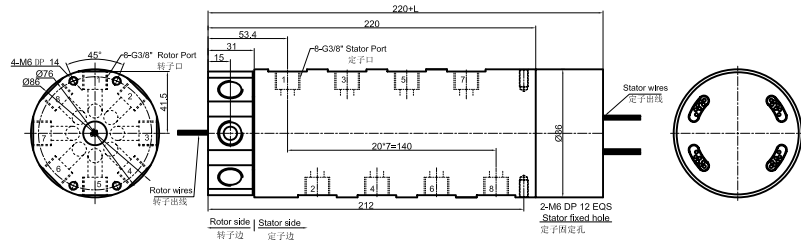
MK83S-S56 尺寸图 8进8出G3/8"牙



选型表

型号	气体通道	接口尺寸	可适应气管	信号(2A)	L(mm)
MK83S-S56	8	G3/8"	10~12mm	56	80.7

MK83-MT2586 尺寸图 8进8出G3/8"牙+信号(5A、10A)



选型表

型号	气体通道	接口尺寸	可适应气管	10A	信号(5A)	L(mm)
MK83-P0610	8	G3/8"	10~12mm	6	0	45.2
MK83-S06	8	G3/8"	10~12mm	0	6	45.2
MK83-P1210	8	G3/8"	10~12mm	12	0	65.6
MK83-P0610-S06	8	G3/8"	10~12mm	6	6	65.6
MK83-S12	8	G3/8"	10~12mm	0	12	65.6
MK83-P1810	8	G3/8"	10~12mm	18	0	86
MK83-P0610-S12	8	G3/8"	10~12mm	6	12	86
MK83-P1210-S06	8	G3/8"	10~12mm	12	6	86
MK83-S18	8	G3/8"	10~12mm	0	18	86
MK83-S24	8	G3/8"	10~12mm	0	24	106.4
MK83-P0610-S18	8	G3/8"	10~12mm	6	18	106.4
MK83-S30	8	G3/8"	10~12mm	0	30	126.8
MK83-S36	8	G3/8"	10~12mm	0	36	150.2

备注:10A和信号(5A)可以任意组合, 详情请咨询客服。

技术规格参数

旋转接头部分技术指标			机械技术指标	
参数	数值		参数	数值
通道数	8进8出, G3/8"		工作寿命	1000万转以上
最大压力	1MPa (可定制高压), 真空 0.01torr		额定转速	500RPM
扭矩	与接口尺寸相关, 详见选型表		工作温度	-30°C~80°C
电气技术指标			工作湿度	0~85% RH
参数	数值		接触材料	贵金属
额定电压	功率	信号	壳体材料	铝合金
0~440VAC/VDC		0~440VAC/VDC	防护等级	IP51
绝缘电阻	≥1000MΩ/500VDC			
导线规格	AWG16#镀锡铁氟龙	AWG22#镀锡铁氟龙		
导线长度	标准长度300mm (可据要求调整)			
绝缘强度	500VAC@50Hz, 60s			
动态电阻变化值	<0.01Ω			