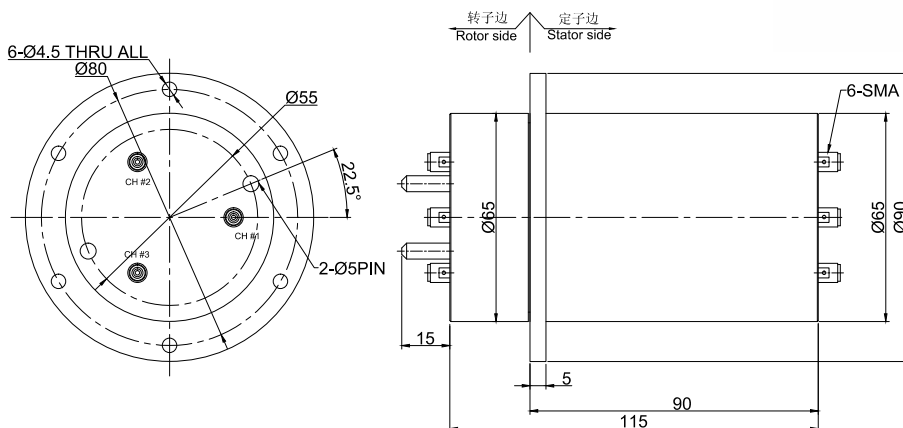


# MHF300 (3通道高频旋转关节)

MHF300是3通道高频旋转接头，每个通道的最高频率2.5Ghz，高频滑环是专门为满足高速串行数字信号或模拟信号传输而开发的产品。

可选项：可混合电源功率，24V控制信号、通讯信号、动力电源、流体空气水等介质的混合滑环



## 订购型号说明

### MHF300- SMA - 2.5G

MHF: 高频滑环系列代号

300: 3通道高频

SMA: 接头是SMA接头;

2.5G: 最高频率2.5GHZ

## 选型表

MHF300 - 3通道高频旋转关节选型表

型号	高频通道	频率	接头类型
MHF300-SMA-4.5G	3通道	2.5GHz/每通道	SMA接头

## 技术规格参数

机械技术指标		旋转关节指标			
参数	数值	参数	第一通道	第二通道	第三通道
工作寿命	500万转	插入损耗	小于0.5	小于0.5	小于0.5
额定转速	100RPM	插入损耗波动	小于0.05	小于0.05	小于0.05
工作温度	-30°C~80°C	驻波比	小于1.3	小于1.3	小于1.3
工作湿度	0~85% RH	驻波比波动	小于0.05	小于0.05	小于0.05
接触材料	金-金	平均功率	50W	15W	15W
壳体材料	不锈钢				
转动扭矩	0.1N.m ; +0.03N.m/6路				
防护等级	IP51				