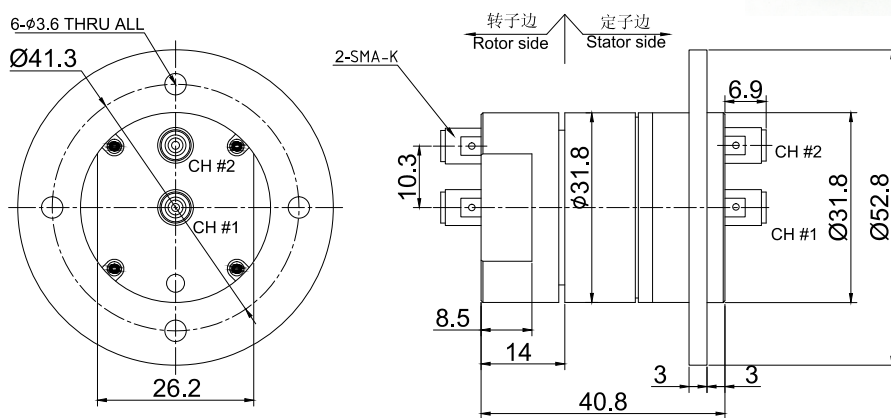


# MHF200 (2通道高频旋转关节)

MHF200是双通道高频旋转接头，每个通道的最高频率4.5GHz 或18GHz，高频滑环是专门为满足高速串行数字信号或模拟信号传输而开发的产品。

可选项：可混合电源功率，24V控制信号、通讯信号、动力电源、流体空气水等介质的混合滑环



## 订购型号说明

### MHF200- SMA - 4.5G

MHF: 高频滑环系列代号

200: 2通道高频

SMA: 接头是SMA接头; N: N接头; W: 直接出同轴电缆

4.5G: 最高频率4.5GHz

## 选型表

型号	高频通道	频率	接头类型
MHF200-SMA-4.5G	2通道	4.5GHz/每通道	SMA接头
MHF200-SMA-18G	2通道	18GHz/每通道	SMA接头
MHF200-N-4.5G	2通道	4.5GHz/每通道	N接头

## 技术规格参数

机械技术指标		高频部分技术指标	
参数	数值	参数	数值
工作寿命	500万转	频率	0~18GHz
额定转速	100RPM	驻波比VSWR	<1.3
工作温度	-30°C~80°C	插入损耗	0.3db
工作湿度	0~85% RH	驻波比VSWR波动	<0.05
接触材料	金-金	插入损耗波动	0.05db
壳体材料	不锈钢	接头类型	SMA
转动扭矩	0.1N.m; +0.03N.m/6路	特性阻抗	50Ω
防护等级	IP51		